

NOZZLES FOR CLEANING  
BUSES DE NETTOYAGE  
REINIGUNGSDÜSEN

 **comadur**



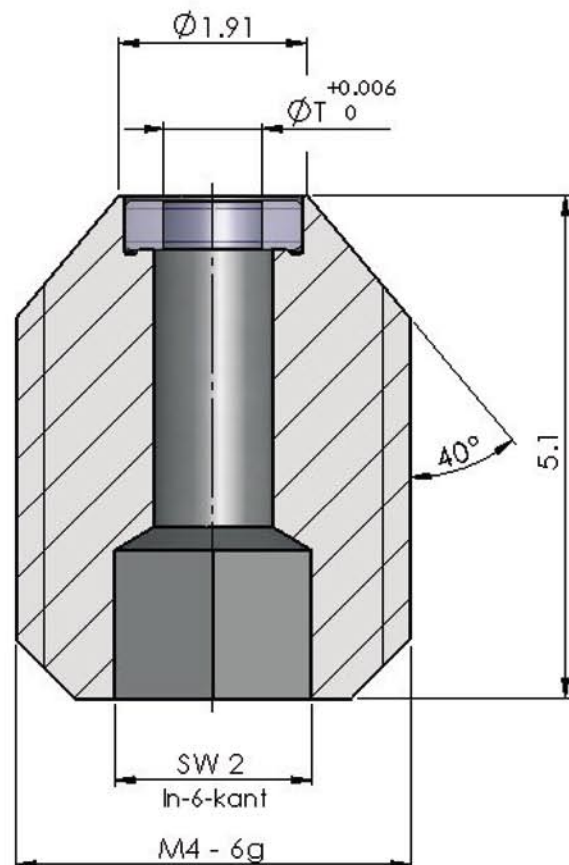
Cleaning nozzles  
Reinigungsdüsen  
Buses de nettoyage



Typ 60

Typ 60 - 600 bar			
Typ	øT		Artikel-Nr./ part nb.
	[mm]	[inch]	
60008	0.08	0.003	97894.163 *
60010	0.10	0.004	97894.246
60018	0.18	0.007	97894.217
60020	0.20	0.008	97894.209
60023	0.23	0.009	97894.207
60025	0.25	0.010	97894.136
60030	0.30	0.012	97894.208
60033	0.33	0.013	97894.201
60035	0.35	0.014	97894.215
60040	0.40	0.016	97894.124
60045	0.45	0.018	97894.137
60050	0.50	0.020	97894.125
60055	0.55	0.022	97894.142
60060	0.60	0.024	97894.064
60070	0.70	0.028	97894.126
60075	0.75	0.030	97894.127 *
60080	0.80	0.031	97894.128 *
60090	0.90	0.035	97894.129 *
60100	1.00	0.039	97894.133 *
60110	1.10	0.043	97894.254 *
60120	1.20	0.047	97894.264 *
60125	1.25	0.049	97894.138 *
60130	1.30	0.051	97894.139 *
60150	1.50	0.059	97894.143 *

\* auf Anfrage / sur demande / on request



The nozzle is made of stainless steel and sapphire stone. Upon request, it is also available with other hole diameters.

Die Düse wird aus rostfreiem Stahl und einem Saphirstein hergestellt. Auf Anfrage kann sie auch mit anderen Lochdurchmessern geliefert werden.

La buse est fabriquée à partir d'acier inox et une pierre en saphir. Sur demande elle peut aussi être livrée avec d'autres diamètres de trou.



Cleaning nozzles  
Reinigungsdüsen  
Buses de nettoyage



Typ 61

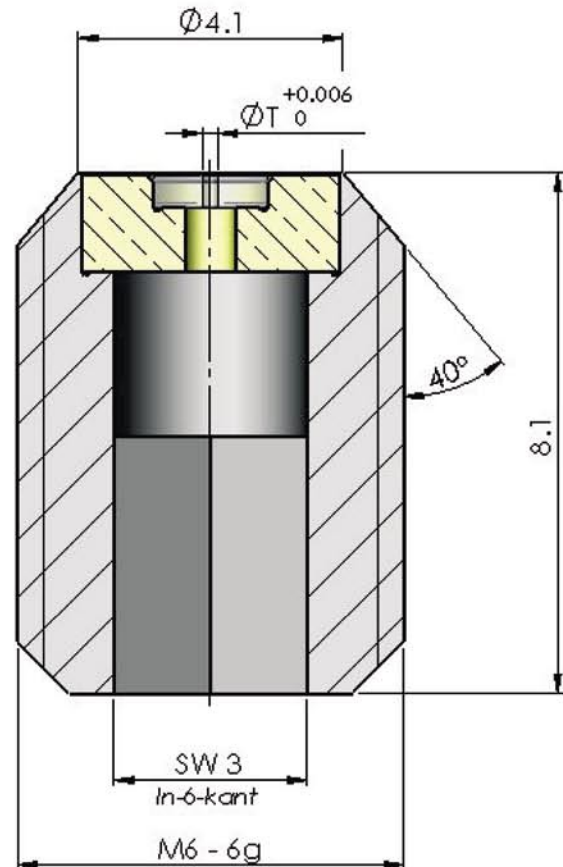
Typ 61 - 600 bar			
Typ	øT		Artikel-Nr./ part nb.
	[mm]	[inch]	
61010	0.10	0.004	97894.164 *
61015	0.15	0.006	97894.169
61020	0.20	0.008	97894.161
61023	0.23	0.009	97894.193 *
61025	0.25	0.010	97894.168
61027	0.27	0.011	97894.194
61030	0.30	0.012	97894.158
61033	0.33	0.013	97894.195
61035	0.35	0.014	97894.160
61040	0.40	0.016	97894.165
61045	0.45	0.018	97894.265
61050	0.50	0.020	97894.184
61055	0.55	0.022	97894.266
61060	0.60	0.024	97894.293
61065	0.65	0.026	97894.267
61070	0.70	0.028	97894.185
61075	0.75	0.030	97894.157
61080	0.80	0.031	97894.178 *
61085	0.85	0.033	97894.268
61090	0.90	0.035	97894.186 *
61100	1.00	0.039	97894.162 *
61110	1.10	0.043	97894.188 *
61120	1.20	0.047	97894.189 *
61125	1.25	0.049	97894.167
61150	1.50	0.059	97894.172
61175	1.75	0.069	97894.177
61200	2.00	0.079	97894.182
61225	2.25	0.089	97894.187
61250	2.50	0.098	97894.203
61275	2.75	0.108	97894.196 *

\* auf Anfrage / sur demande / on request

The nozzle is made of stainless steel, brass insert (type 61175 till 61275 without) and sapphire stone. Upon request, it is also available with other hole diameters and/or a ruby stone.

Die Düse wird aus rostfreiem Stahl, einem Messingeinsatz (Typ 61175 bis 61275 ohne) und einem Saphirstein hergestellt. Auf Anfrage kann sie auch mit anderen Lochdurchmessern und/oder einem Rubinstein geliefert werden.

La buse est fabriquée à partir d'acier inox, insert en laiton (type 61175 jusque 61275 sans) et pierre en saphir. Sur demande elle peut aussi être livrée avec d'autres diamètres de trou et/ou avec une pierre en rubis.





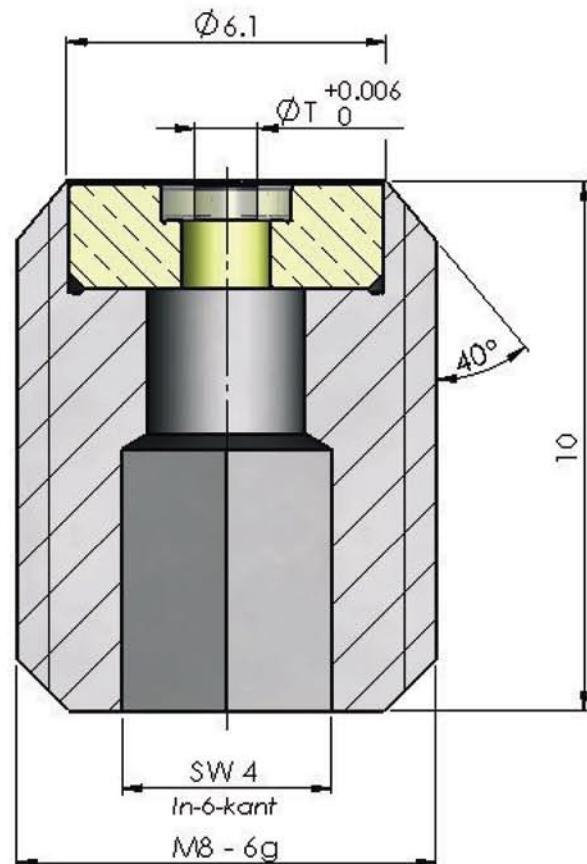
Cleaning nozzles  
Reinigungsdüsen  
Buses de nettoyage



Typ 62

Typ 62 - 800 bar			
Typ	øT		Artikel-Nr./ part nb.
	[mm]	[inch]	
62060	0.60	0.024	97894.260 *
62075	0.75	0.030	97894.261 *
62100	1.00	0.039	97894.262 *
62125	1.25	0.049	97894.263 *
62150	1.50	0.059	97894.144 *
62175	1.75	0.069	97894.145 *
62200	2.00	0.079	97894.146 *
62225	2.25	0.089	97894.147 *
62250	2.50	0.098	97894.148 *
62275	2.75	0.108	97894.149 *
62300	3.00	0.118	97894.151 *
62325	3.25	0.128	97894.152 *
62350	3.50	0.138	97894.153 *

\* auf Anfrage / sur demande / on request



The nozzle is made of stainless steel, brass insert (type 62300 till 62350 without) and sapphire stone. Upon request, it is also available with other hole diameters and/or a ruby stone.

Die Düse wird aus rostfreiem Stahl, einem Messingeinsatz (Typ 62300 bis 62350 ohne) und einem Saphirstein hergestellt. Auf Anfrage kann sie auch mit anderen Lochdurchmessern und/oder einem Rubinstein (Typ 73) geliefert werden.

La buse est fabriquée à partir d'acier inox, insert en laiton (type 62300 jusque 62350 sans) et pierre en saphir. Sur demande elle peut aussi être livrée avec d'autres diamètres de trou et/ou avec une pierre en rubis (Type 73).





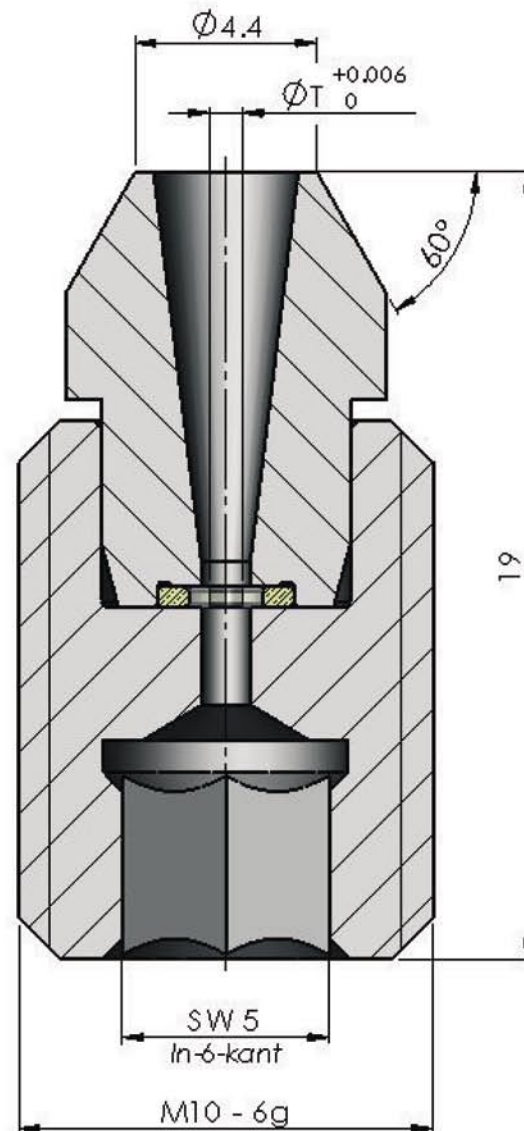
Cleaning nozzles  
Reinigungsdüsen  
Buses de nettoyage



Typ 64

Typ 64 - 3'000 bar			
Typ	øT		Artikel-Nr./ part nb.
	[mm]	[inch]	
64010	0.10	0.004	97894.490 *
64015	0.15	0.006	97894.491
64018	0.18	0.007	97894.492
64020	0.20	0.008	97894.389
64025	0.25	0.010	97894.895
64030	0.30	0.012	97894.896
64035	0.35	0.014	97894.897
64040	0.40	0.016	97894.898
64045	0.45	0.018	97894.390
64050	0.50	0.020	97894.391
64055	0.55	0.022	97894.392
64060	0.60	0.024	97894.393 *
64065	0.65	0.026	97894.394 *
64070	0.70	0.028	97894.395 *
64075	0.75	0.030	97894.396 *
64080	0.80	0.031	97894.397 *
64085	0.85	0.033	97894.401 *
64090	0.90	0.035	97894.398 *
64095	0.95	0.037	97894.402 *
64100	1.00	0.039	97894.399 *
64110	1.10	0.043	97894.403 *
64120	1.20	0.047	97894.404 *
64130	1.30	0.051	97894.405 *
64140	1.40	0.055	97896.406 *
64000	-	-	97894.400 *

\* auf Anfrage / sur demande / on request



The nozzle is made of stainless steel, brass seal and a sapphire stone. Upon request, it is also available with other hole diameters and/or a ruby stone.

Die Düse wird aus rostfreiem Stahl, einer Messingdichtung und einem Saphirstein hergestellt. Auf Anfrage kann sie auch mit anderen Lochdurchmessern und/oder einem Rubinstein geliefert werden.

La buse est fabriquée à partir d'acier inox, joint en laiton et pierre en saphir. Sur demande elle peut aussi être livrée avec d'autres diamètres de trou et/ou avec une pierre en rubis.



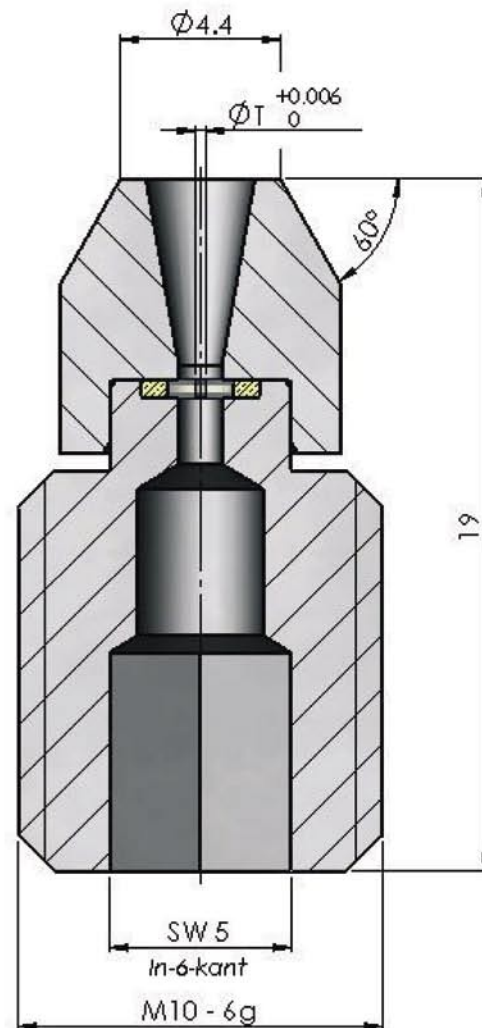
Cleaning nozzles  
Reinigungsdüsen  
Buses de nettoyage



Typ 65

Typ 65 - 3'000 bar			
Typ	øT		Artikel-Nr./ part nb.
	[mm]	[inch]	
65015	0.15	0.006	97895.031
65018	0.18	0.007	97895.033
65020	0.20	0.008	97895.037
65025	0.25	0.010	97895.038
65030	0.30	0.012	97895.030
65035	0.35	0.014	97895.035
65040	0.40	0.016	97895.040
65045	0.45	0.018	97895.045
65050	0.50	0.020	97895.039
65055	0.55	0.022	97895.041
65060	0.60	0.024	97895.042 *
65065	0.65	0.026	97895.043 *
65070	0.70	0.028	97895.044 *
65075	0.75	0.030	97895.046 *
65080	0.80	0.031	97895.047 *
65085	0.85	0.033	97895.048 *
65090	0.90	0.035	97895.090 *
65095	0.95	0.037	97895.049 *
65100	1.00	0.039	97895.050 *

\* auf Anfrage / sur demande/ on request



The nozzle is made of stainless steel, brass seal and a sapphire stone. Upon request, it is also available with other hole diameters and/or a ruby stone.

Die Düse wird aus rostfreiem Stahl, einer Messingdichtung und einem Saphirstein hergestellt. Auf Anfrage kann sie auch mit anderen Lochdurchmessern und/oder einem Rubinstein geliefert werden.

La buse est fabriquée à partir d'acier inox, joint en laiton et pierre en saphir. Sur demande elle peut aussi être livrée avec d'autres diamètres de trou et/ou avec une pierre en rubis.



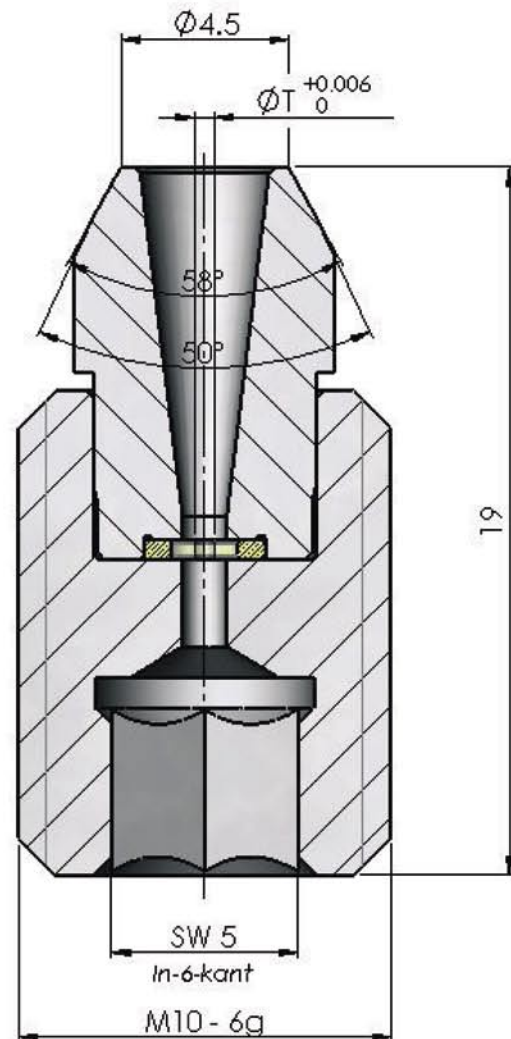
Cleaning nozzles  
Reinigungsdüsen  
Buses de nettoyage



Typ 66

Typ 66 - 3'000 bar			
Typ	øT		Artikel-Nr./ part nb.
	[mm]	[inch]	
66000	---	---	97895.000
66015	0.15	0.006	97895.115
66020	0.20	0.008	97895.120
66025	0.25	0.010	97895.125
66030	0.30	0.012	97895.130
66035	0.35	0.014	97895.135
66040	0.40	0.016	97895.140
66045	0.45	0.018	97895.145
66050	0.50	0.020	97895.150
66055	0.55	0.022	97895.155
66060	0.60	0.024	97895.160 *
66070	0.70	0.028	97895.170 *
66080	0.80	0.031	97895.180 *
66090	0.90	0.035	97895.190 *
66100	1.00	0.039	97895.100 *

\* auf Anfrage / sur demande / on request



The nozzle is made of stainless steel, brass seal and sapphire stone. Upon request, it is also available with other hole diameters and/or a ruby stone.

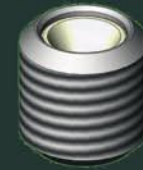
Die Düse wird aus rostfreiem Stahl, einer Messingdichtung und einem Saphirstein hergestellt. Auf Anfrage kann sie auch mit anderen Lochdurchmessern und/oder einem Rubinstein geliefert werden.

La buse est fabriquée à partir d'acier inox, joint en laiton et pierre en saphir. Sur demande elle peut aussi être livrée avec d'autres diamètres de trou et/ou avec une pierre en rubis.





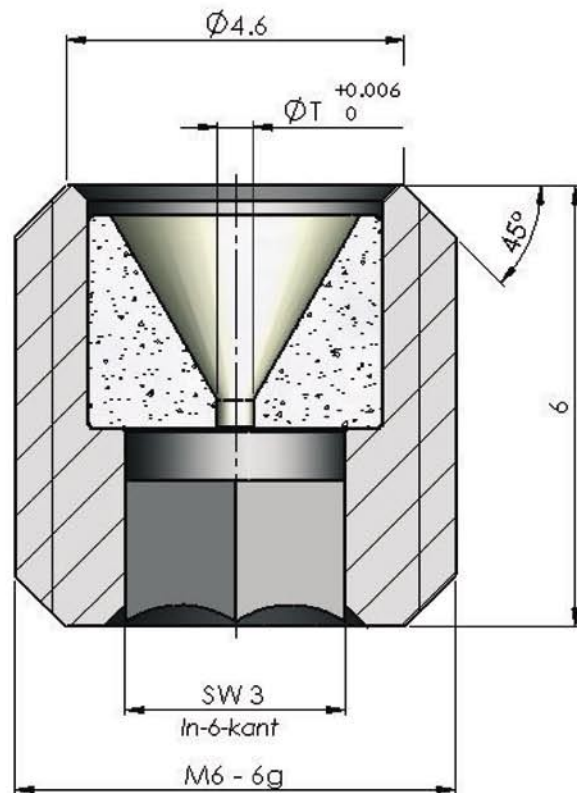
Cleaning nozzles  
Reinigungsdüsen  
Buses de nettoyage



Typ 67

Typ 67 - 2'500 bar			
Typ	øT		Artikel-Nr./ part nb.
	[mm]	[inch]	
67040	0.40	0.016	97895.351*
67050	0.50	0.020	97895.352*
67060	0.60	0.024	97895.353*
67070	0.70	0.028	97895.354*
67080	0.80	0.031	97895.355*
67090	0.90	0.035	97895.356*
67100	1.00	0.039	97895.357*
67110	1.10	0.043	97895.358*
67120	1.20	0.047	97895.359*
67130	1.30	0.051	97895.360*
67140	1.40	0.055	97895.361*
67150	1.50	0.059	97895.362*
67160	1.60	0.063	97895.363*
67170	1.70	0.067	97895.364*
67180	1.80	0.071	97895.365*
67190	1.90	0.075	97895.366*
67200	2.00	0.079	97895.367*
67210	2.10	0.083	97895.368*
67220	2.20	0.087	97895.369*
67230	2.30	0.091	97895.370*
67240	2.40	0.094	97895.371*
67250	2.50	0.098	97895.372*
67260	2.60	0.102	97895.373*
67270	2.70	0.106	97895.374*
67280	2.80	0.110	97895.375*
67290	2.90	0.114	97895.376*
67300	3.00	0.118	97895.377*

\* auf Anfrage / sur demande / on request



The nozzle is made of stainless steel and a ceramic insert. Upon request, it is also available with other hole diameters.

Die Düse wird aus rostfreiem Stahl und einem Keramikeinsatz hergestellt. Auf Anfrage kann sie auch mit anderen Lochdurchmessern geliefert werden.

La buse est fabriquée à partir d'acier inox et un insert en céramique. Sur demande elle peut aussi être livrée avec d'autres diamètres de trou.





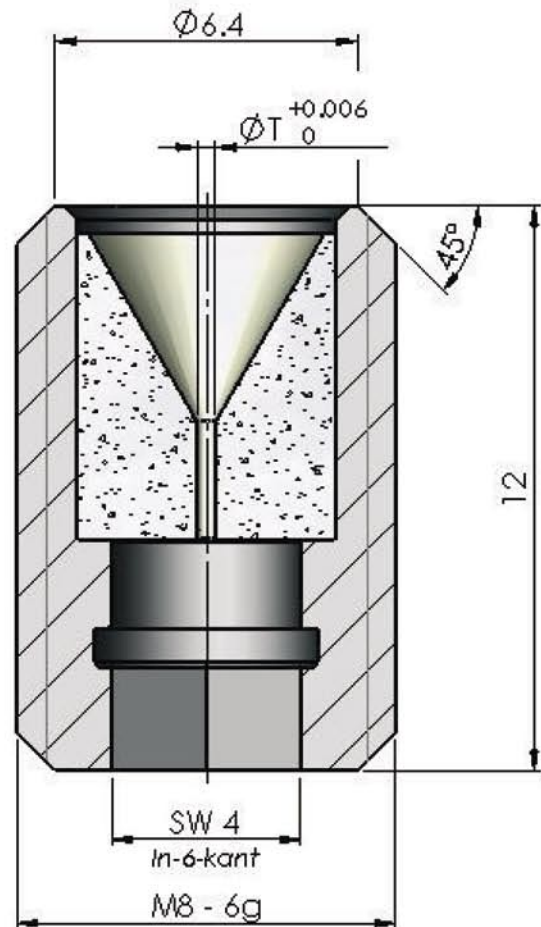
Cleaning nozzles  
Reinigungsdüsen  
Buses de nettoyage



Typ 68

Typ 68 - 2'500 bar			
Typ	øT		Artikel-Nr./ part nb.
	[mm]	[inch]	
68040	0.40	0.016	97895.304 *
68050	0.50	0.020	97895.305 *
68060	0.60	0.024	97895.306 *
68070	0.70	0.028	97895.307 *
68080	0.80	0.031	97895.308 *
68090	0.90	0.035	97895.309 *
68100	1.00	0.039	97895.310 *
68110	1.10	0.043	97895.311 *
68120	1.20	0.047	97895.312 *
68130	1.30	0.051	97895.313 *
68140	1.40	0.055	97895.314 *
68150	1.50	0.059	97895.315 *
68160	1.60	0.063	97895.316 *
68170	1.70	0.067	97895.317 *
68180	1.80	0.071	97895.318 *
68190	1.90	0.075	97895.319 *
68200	2.00	0.079	97895.320 *
68210	2.10	0.083	97895.321 *
68220	2.20	0.087	97895.322 *
68230	2.30	0.091	97895.323 *
68240	2.40	0.094	97895.324 *
68250	2.50	0.098	97895.325 *
68260	2.60	0.102	97895.326 *
68270	2.70	0.106	97895.327 *
68280	2.80	0.110	97895.328 *
68290	2.90	0.114	97895.329 *
68300	3.00	0.118	97895.330 *
68310	3.10	0.122	97895.331 *
68320	3.20	0.126	97895.332 *
68330	3.30	0.130	97895.333 *
68340	3.40	0.134	97895.334 *
68350	3.50	0.138	97895.335 *
68360	3.60	0.142	97895.336 *
68370	3.70	0.146	97895.337 *
68380	3.80	0.150	97895.338 *
68390	3.90	0.154	97895.339 *
68400	4.00	0.157	97895.340 *

\* auf Anfrage / sur demande / on request



The nozzle is made of stainless steel and a ceramic insert. Upon request, it is also available with other hole diameters.

Die Düse wird aus rostfreiem Stahl und einem Keramikeinsatz hergestellt. Auf Anfrage kann sie auch mit anderen Lochdurchmessern geliefert werden.

La buse est fabriquée à partir d'acier inox et un insert en céramique. Sur demande elle peut aussi être livrée avec d'autres diamètres de trou.



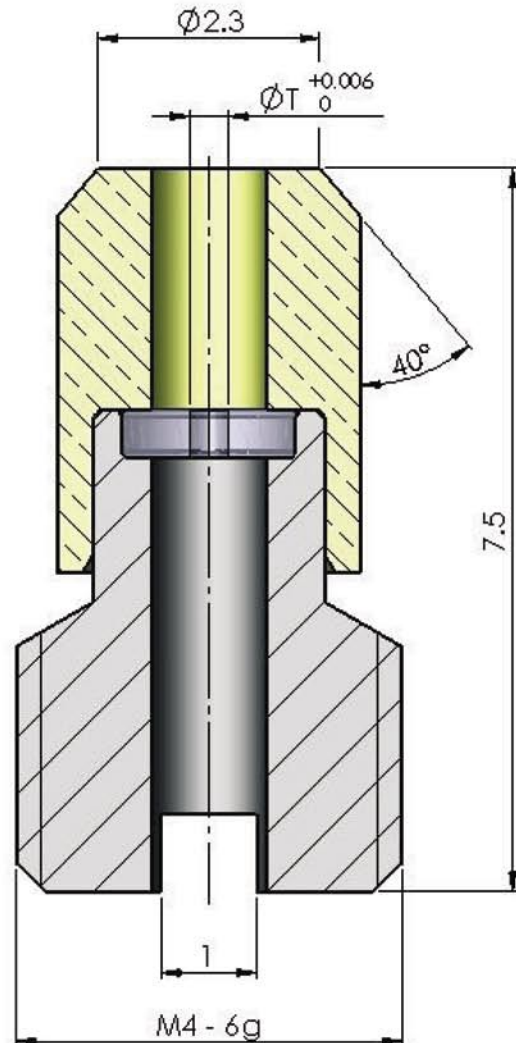
Cleaning nozzles  
Reinigungsdüsen  
Buses de nettoyage



Typ 69

Typ 69 - 800 bar			
Typ	øT		Artikel-Nr./ part nb.
	[mm]	[inch]	
69010	0.10	0.004	97894.513 *
69015	0.15	0.006	97894.511 *
69020	0.20	0.008	97894.493
69025	0.25	0.010	97894.494
69030	0.30	0.012	97894.495
69035	0.35	0.014	97894.496
69040	0.40	0.016	97894.497
69045	0.45	0.018	97894.498 *
69050	0.50	0.020	97894.499
69055	0.55	0.022	97894.500
69060	0.60	0.024	97894.501 *
69065	0.65	0.026	97894.502 *
69070	0.70	0.028	97894.503
69075	0.75	0.030	97894.504
69080	0.80	0.031	97894.505 *
69085	0.85	0.033	97894.506 *
69090	0.90	0.035	97894.507 *
69095	0.95	0.037	97894.514 *
69100	1.00	0.039	97894.516 *
69000	-	-	97894.510 *

\* auf Anfrage / sur demande / on request



The nozzle is made of stainless steel, brass and a sapphire stone. Upon request, it is also available with other hole diameters and/or a ruby stone.

Die Düse wird aus rostfreiem Stahl, einem Messingaufsatz und einem Saphirstein hergestellt. Auf Anfrage kann sie auch mit anderen Lochdurchmessern und/oder einem Rubinstein geliefert werden.

La buse est fabriquée à partir d'acier inox laiton et pierre en saphir. Sur demande elle peut aussi être livrée avec d'autres diamètres de trou et/ou avec une pierre en rubis.



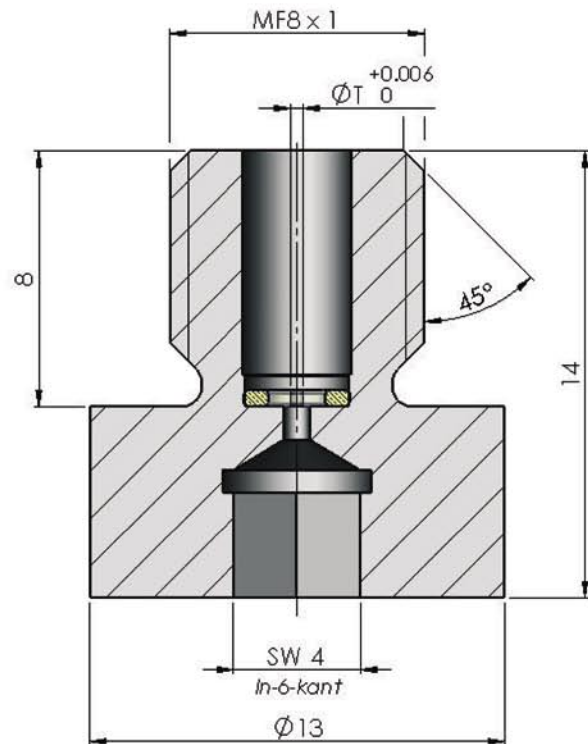
Cleaning nozzles  
Reinigungsdüsen  
Buses de nettoyage



Typ 70

Typ 70 - 3'000 bar			
Typ	øT		Artikel-Nr./ part nb.
	[mm]	[inch]	
70020	0.20	0.008	97894.154 *
70025	0.25	0.010	97894.166
70030	0.30	0.012	97894.155
70035	0.35	0.014	97894.170
70040	0.40	0.016	97894.156
70045	0.45	0.018	97894.171 *
70050	0.50	0.020	97894.173
70055	0.55	0.022	97894.174
70060	0.60	0.024	97894.175 *

\* auf Anfrage / sur demande / on request



The nozzle is made of stainless steel, brass seal and a sapphire stone. Upon request, it is also available with other hole diameters and/or a ruby stone.

Die Düse wird aus rostfreiem Stahl, einer Messingdichtung und einem Saphirstein hergestellt. Auf Anfrage kann sie auch mit anderen Lochdurchmessern und/oder einem Rubinstein geliefert werden.

La buse est fabriquée à partir d'acier inox, joint en laiton et pierre en saphir. Sur demande elle peut aussi être livrée avec d'autres diamètres de trou et/ou avec une pierre en rubis.





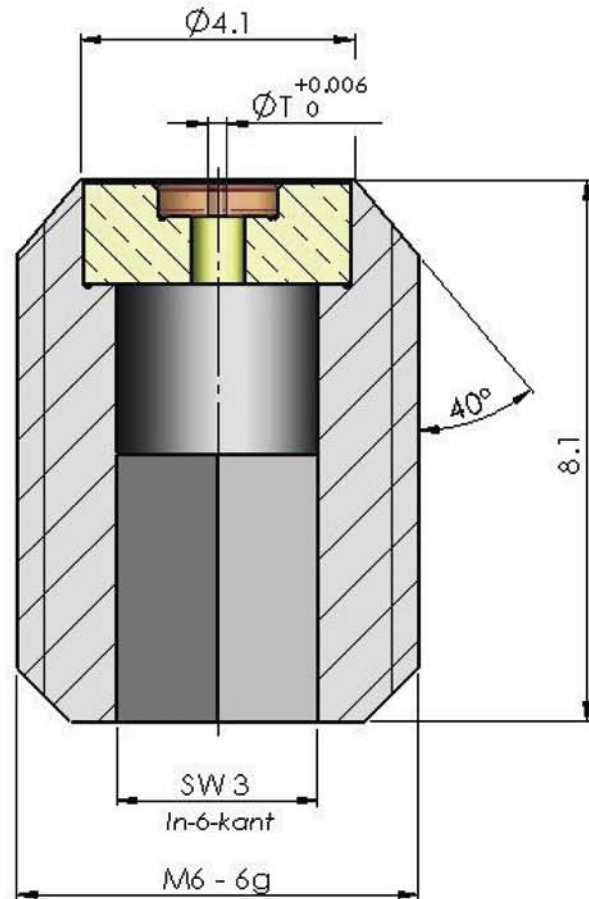
Cleaning nozzles  
Reinigungsdüsen  
Buses de nettoyage



Typ 73

Typ 73 - 800 bar			
Typ	øT		Artikel-Nr./ part nb.
	[mm]	[inch]	
73020	0.20	0.008	97895.700 *
73023	0.23	0.009	97895.701 *
73025	0.25	0.010	97895.702 *
73027	0.27	0.011	97895.703 *
73030	0.30	0.012	97895.704 *
73033	0.33	0.013	97895.705
73035	0.35	0.014	97895.706
73040	0.40	0.016	97895.707 *
73050	0.50	0.020	97895.708 *
73060	0.60	0.024	97895.709 *
73070	0.70	0.028	97895.711 *
73075	0.75	0.030	97895.712 *
73080	0.80	0.031	97895.713 *
73090	0.90	0.035	97895.714 *
73100	1.00	0.039	97895.716 *
73110	1.10	0.043	97895.718 *
73120	1.20	0.047	97895.719 *
73125	1.25	0.049	97895.721 *
73150	1.50	0.059	97895.722 *

\* auf Anfrage / sur demande / on request



The nozzle is made of stainless steel, brass and a ruby stone. Upon request, it is also available with other hole diameters and/or a sapphire stone (Type 61).

Die Düse wird aus rostfreiem Stahl, einem Messingeinsatz und einem Rubinstein hergestellt. Auf Anfrage kann sie auch mit anderen Lochdurchmessern und/oder einem Saphirstein (Typ 61) geliefert werden.

La buse est fabriquée à partir d'acier inox, joint en laiton et pierre en rubis. Sur demande elle peut aussi être livrée avec d'autres diamètres de trou et/ou avec une pierre en saphir (Type 61).



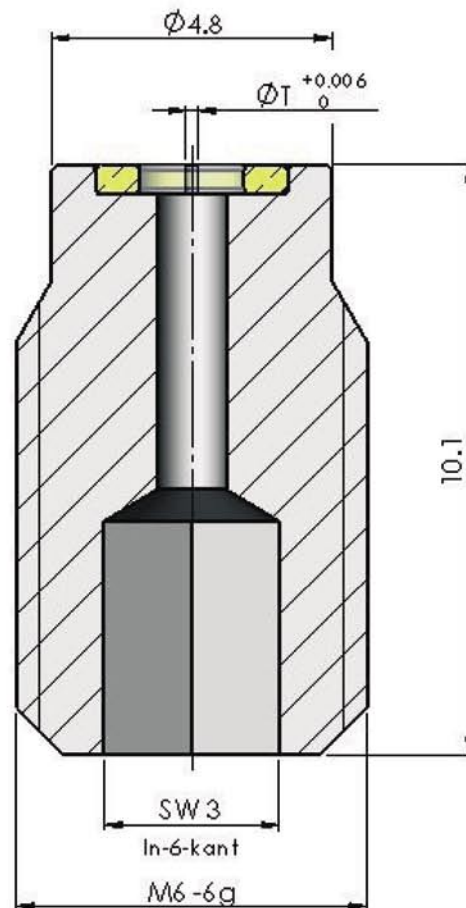
Cleaning nozzles  
Reinigungsdüsen  
Buses de nettoyage



Typ 74

Typ 74 - 2'500 bar			
Typ	øT		Artikel-Nr./ part nb.
	[mm]	[inch]	
74020	0.20	0.008	97895.820
74025	0.25	0.010	97895.825
74030	0.30	0.012	97895.830
74040	0.40	0.016	97895.840
74060	0.60	0.024	97895.860 *
74070	0.70	0.028	97895.870 *
74080	0.80	0.031	97895.880 *

\* auf Anfrage / sur demande / on request



The nozzle is made of stainless steel, brass seal and a sapphire stone. Upon request, it is also available with other hole diameters and/or a ruby stone.

Die Düse wird aus rostfreiem Stahl, einer Messingdichtung und einem Saphirstein hergestellt. Auf Anfrage kann sie auch mit anderen Lochdurchmessern und/oder einem Rubinstein geliefert werden.

La buse est fabriquée à partir d'acier inox, joint en laiton et pierre en saphir. Sur demande elle peut aussi être livrée avec d'autres diamètres de trou et/ou avec une pierre en rubis.



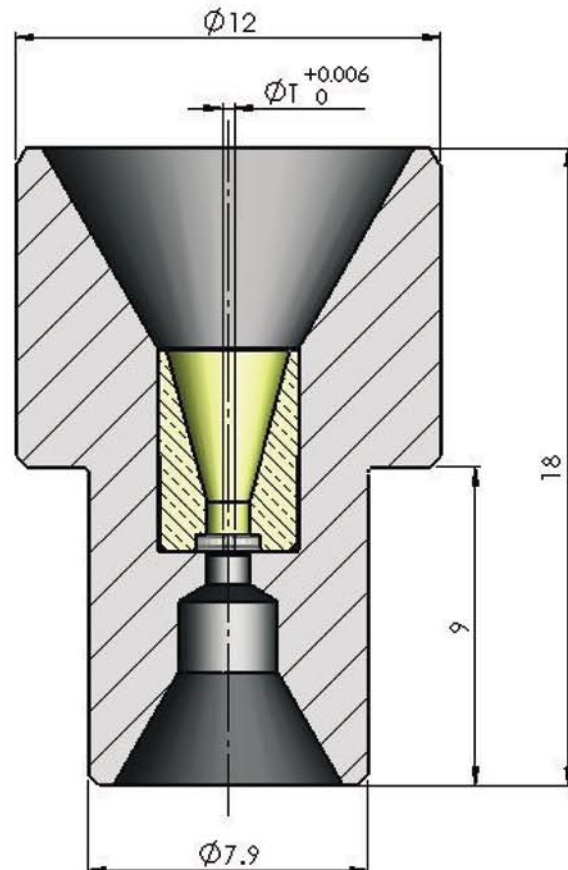
Cleaning nozzles  
Reinigungsdüsen  
Buses de nettoyage



Typ 75

Typ 75 - 3'000 bar			
Typ	øT		Artikel-Nr./ part nb.
	[mm]	[inch]	
75010	0.10	0.004	97895.751 *
75015	0.15	0.006	97895.752 *
75020	0.20	0.008	97895.753 *
75025	0.25	0.010	97895.754 *
75030	0.30	0.012	97895.756 *
75035	0.35	0.014	97895.757 *
75040	0.40	0.016	97895.758 *
75045	0.45	0.018	97895.759 *
75050	0.50	0.020	97895.761 *
75055	0.55	0.022	97895.762 *
75060	0.60	0.024	97895.763 *
75065	0.65	0.026	97895.764 *
75070	0.70	0.028	97895.766 *
75075	0.75	0.030	97895.767 *
75080	0.80	0.031	97895.768 *
75085	0.85	0.033	97895.769 *
75090	0.90	0.035	97895.771 *
75095	0.95	0.037	97895.772 *
75100	1.00	0.039	97895.773 *
75110	1.10	0.043	97895.774 *
75120	1.20	0.047	97895.775 *
75130	1.30	0.051	97895.776 *
75140	1.40	0.055	97895.777 *
75150	1.50	0.059	97895.778 *

\* auf Anfrage / sur demande / on request



The nozzle is made of stainless steel, brass and a sapphire stone. Upon request, it is also available with other hole diameters and/or a ruby stone.

Die Düse wird aus rostfreiem Stahl, einem Messinginsatz und einem Saphirstein hergestellt. Auf Anfrage kann sie auch mit anderen Lochdurchmessern und/oder einem Rubinstein geliefert werden.

La buse est fabriquée à partir d'acier inox laiton et pierre en saphir. Sur demande elle peut aussi être livrée avec d'autres diamètres de trou et/ou avec une pierre en rubis.





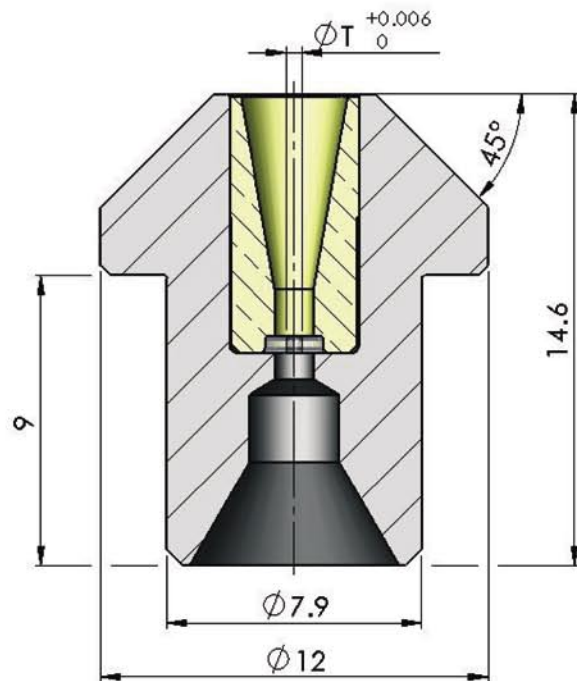
Cleaning nozzles  
Reinigungsdüsen  
Buses de nettoyage



Typ 76

Typ 76 - 3'000 bar			
Typ	øT		Artikel-Nr./ part nb.
	[mm]	[inch]	
76010	0.10	0.004	97895.781 *
76015	0.15	0.006	97895.782 *
76020	0.20	0.008	97895.783 *
76025	0.25	0.010	97895.784 *
76030	0.30	0.012	97895.785 *
76035	0.35	0.014	97895.786 *
76040	0.40	0.016	97895.787 *
76045	0.45	0.018	97895.788 *
76050	0.50	0.020	97895.789 *
76055	0.55	0.022	97895.790 *
76060	0.60	0.024	97895.791 *
76065	0.65	0.026	97895.792 *
76070	0.70	0.028	97895.793 *
76075	0.75	0.030	97895.794 *
76080	0.80	0.031	97895.795 *
76085	0.85	0.033	97895.796 *
76090	0.90	0.035	97895.797 *
76095	0.95	0.037	97895.798 *
76100	1.00	0.039	97895.799 *
76110	1.10	0.043	97895.800 *
76120	1.20	0.047	97895.801 *
76130	1.30	0.051	97895.802 *
76140	1.40	0.055	97895.803 *
76150	1.50	0.059	97895.804 *

\* auf Anfrage / sur demande / on request



The nozzle is made of stainless steel, brass and a sapphire stone. Upon request, it is also available with other hole diameters and/or a ruby stone.

Die Düse wird aus rostfreiem Stahl, einem Messingeinsatz und einem Saphirstein hergestellt. Auf Anfrage kann sie auch mit anderen Lochdurchmessern und/oder einem Rubinstein geliefert werden.

La buse est fabriquée à partir d'acier inox laiton et pierre en saphir. Sur demande elle peut aussi être livrée avec d'autres diamètres de trou et/ou avec une pierre en rubis.



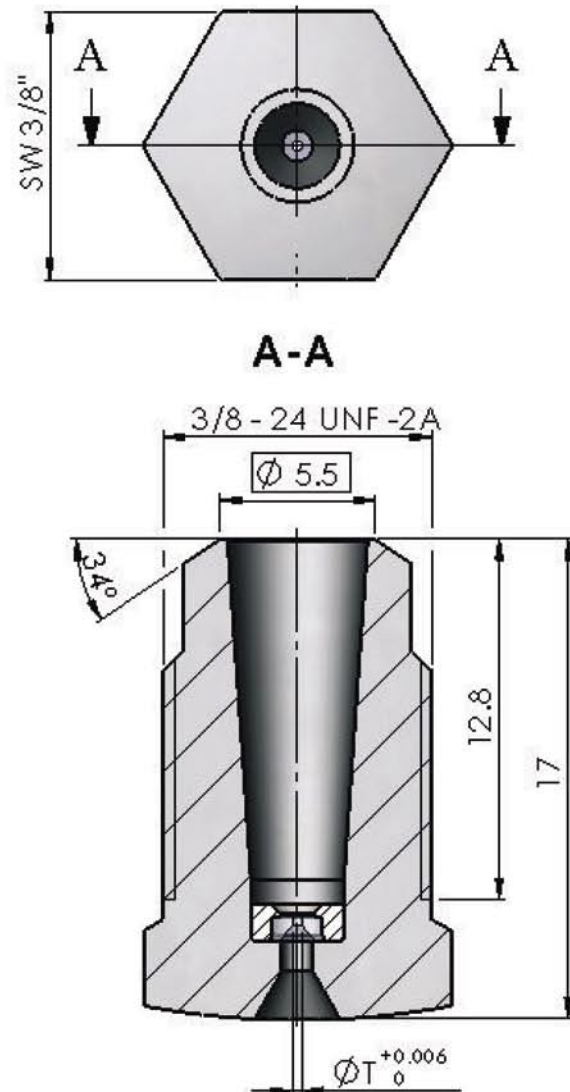
Cleaning nozzles  
Reinigungsdüsen  
Buses de nettoyage



Typ 77

Typ 77 - 2'500 bar			
Typ	øT		Artikel-Nr./ part nb.
	[mm]	[inch]	
77018	0.18	0.007	97895.111
77020	0.20	0.008	97895.112
77023	0.23	0.009	97895.113
77025	0.25	0.010	97895.114
77030	0.30	0.012	97895.116
77033	0.33	0.013	97895.117
77035	0.35	0.014	97895.118 *
77040	0.40	0.016	97895.119 *
77045	0.45	0.018	97895.121 *
77050	0.50	0.020	97895.122 *
77055	0.55	0.022	97895.123
77060	0.60	0.024	97895.124
77065	0.65	0.026	97895.126
77070	0.70	0.028	97895.127

\* auf Anfrage / sur demande / on request



The nozzle is made of stainless steel, plastic insert and sapphire stone. Upon request, it is also available with other hole diameters.

Die Düse wird aus rostfreiem Stahl, einem Kunststoffeinsatz und einem Saphirstein hergestellt. Auf Anfrage kann sie auch mit anderen Lochdurchmessern geliefert werden.

La buse est fabriquée à partir d'acier inox, insert synthétique et pierre en saphir. Sur demande elle peut aussi être livrée avec d'autres diamètres de trou et/ou avec une pierre en rubis.